

地域の皆様

平成27年2月
浦安市都市整備部道路整備課
植木・浦安建設協同組合
特定建設工事共同企業体

鉄鋼通り地区道路災害復旧工事 工期延伸のお知らせ

地域の皆様には、日頃より本市行政と災害復旧工事に対し、格別のご理解とご協力を賜わり、厚くお礼申し上げます。

昨年発注を行いました本工事について、現在鋭意作業中ではございますが、周辺道路の工事と期間が重複していることから、渋滞の防止等を図り工期の調整を行いました。また近隣にお住まいの皆様の生活や各企業様の営業活動にも極力支障を来さぬよう、作業時間等も含めて再度検討をさせて頂いた結果、工期の延伸を行うことといたしました。

工事期間中、地域の皆様には何かとご不便、ご迷惑をお掛けするかと存じますが、安全と周辺環境等の管理につきましては、より一層注意を払い工事を進めてまいりますので、皆様のご理解とご協力の程よろしくお願い申し上げます。

なお、工事に関しましてのご不明な点、お気づきの点等ございましたら、下記までご連絡をお願いいたします。

工事名：鉄鋼通り地区道路災害復旧工事（23災道第61・62号）

工事場所：浦安市鉄鋼通り1・2・3丁目地先

工事期間：当初 平成26年11月 から 平成27年 3月25日 まで
変更 平成26年11月 から 平成27年12月末日 まで（予定）

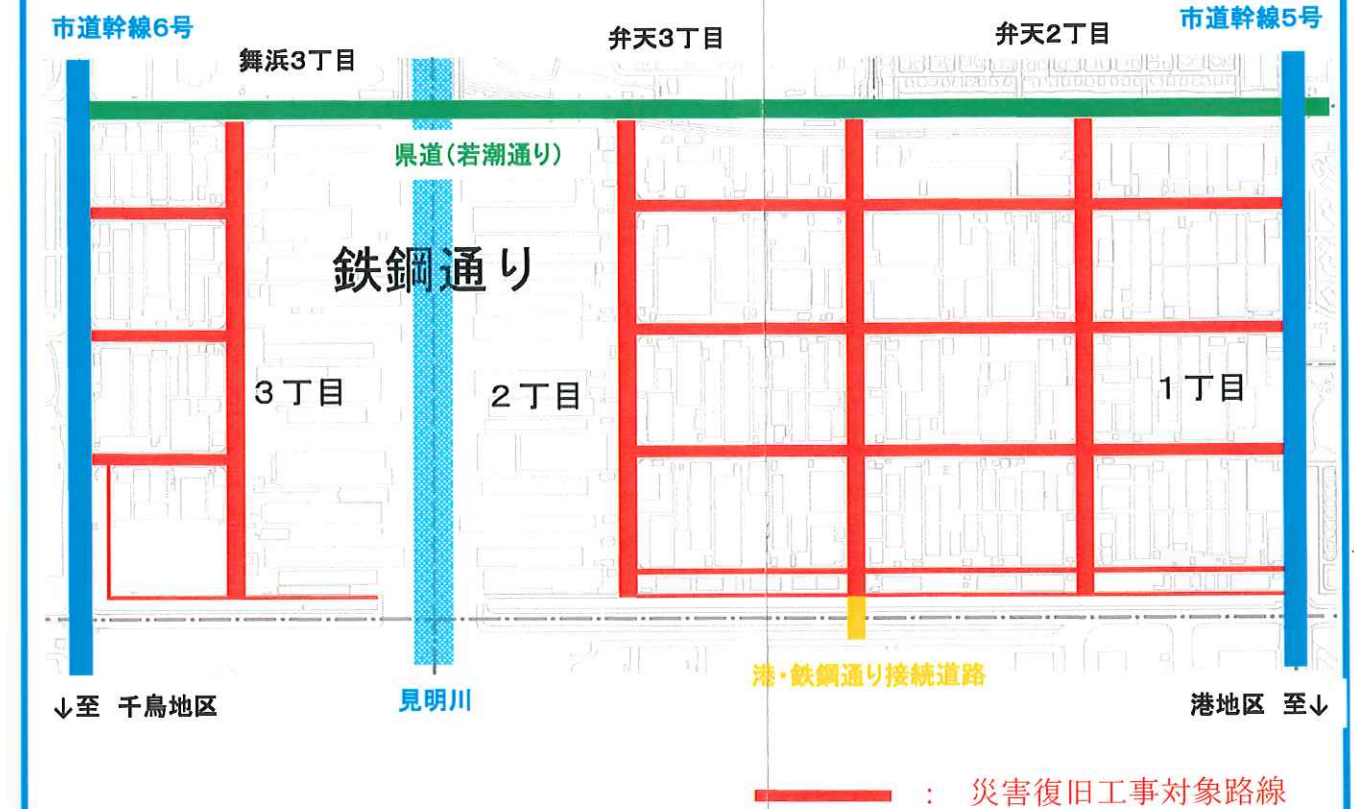
作業時間：（昼間）午前9時から午後5時まで（夜間）午後9時から午前5時まで
※作業内容により時間帯が前後する場合があります。

請負会社：植木・浦安建設協同組合特定建設工事共同企業体
現場代理人 関 雅文 TEL 047-314-8606

施工管理：株式会社 URリンケージ
担当者 岸 輝紀 TEL 047-316-2161

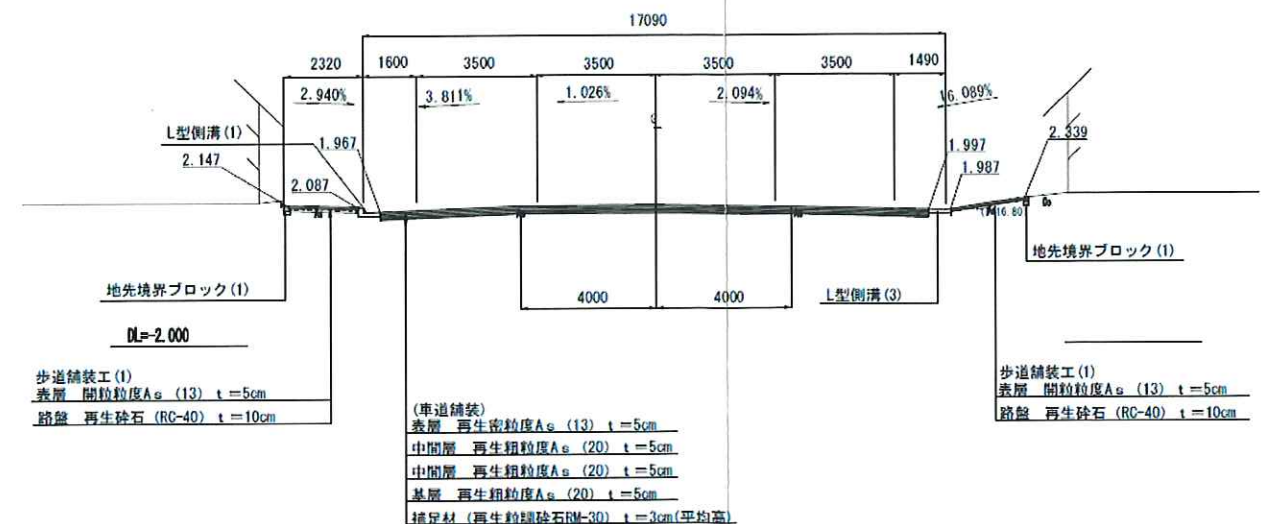
発注者：浦安市 都市整備部 道路整備課 工務係
担当者 萱野 謙二 TEL 047-351-1111

工事位置図



※ 上図の路線を全面的に工事するのではなく、震災の影響により損傷した箇所のみ
の復旧工事となります。

復旧標準断面図



※ 上図の車道舗装・歩道舗装・側溝・境界ブロック等の内、震災の影響により損傷した箇所の復旧工事となります。

工事概要

工事名称 市道幹線5号道路災害復旧工事(23災道第235号)
路線名 市道幹線5号
工事場所 浦安市富岡三丁目地先から鉄鋼通り一丁目地先
工期 自 平成 26年 12月 19日 ※3月下旬着工
 至 平成 27年 6月 16日
発注者名 浦安市 都市整備部 道路整備課
施工監理者 (一社) 関東地域づくり協会
施工者 加賀田・榎原特定建設工事共同企業体
連絡先 浦安市富岡4丁目25番地内(企業体事務所)
 TEL 047-712-5036
 FAX 043-712-5037
現場代理人、監理技術者 森 晋一郎 (携帯 080-5987-9840)
主任技術者 斉藤 富次

工事内容 平成23年3月11日の東日本大震災により被災した、市道幹線5号の機能回復及び液状化対策を実施する。

工事延長 L=883.4m

- 液状化対策工
 - (車道部) 浅層混合処理工 V=7,650m³(A=3,310m²)
 - 改良土置換工 V=3,320m³(A=3,320m²)
 - (歩道部) 単粒度砕石置換工 A=3,300m²
- 舗装工
 - 車道舗装工 A=13,400m², 歩道舗装工 A=3,789m²
- 排水構造物工
 - 側溝工 L=817m, 管渠工 L=317m
- 縁石工
 - 縁石 L=1,618m, 植樹ブロック L=1,133m
- 道路付属施設工 1式・防護柵工 1式・植栽工 1式
- 構造物撤去工 1式・仮設工 1式

施工位置図



施工位置詳細図

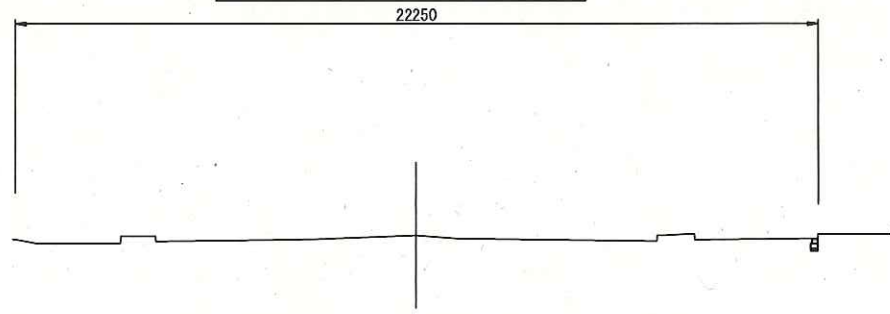


標準横断図(1)

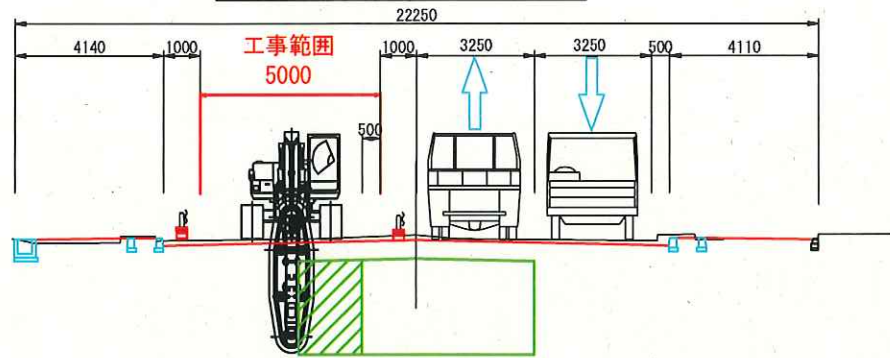
S=1:200

<単路部>

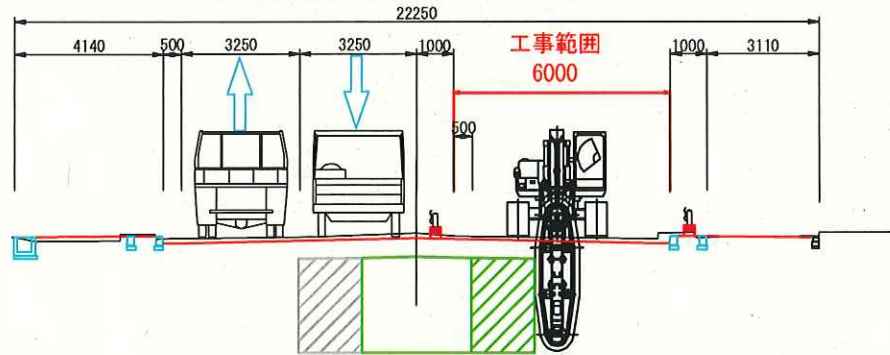
一般部 (ステップ0)



一般部 (ステップ1)



一般部 (ステップ2)



一般部 (ステップ3)

